

EMFB

EMNİYET FOTOSELİ





Cihazınızı kullanmaya başlamadan önce mutlaka kullanma kılavuzunu okuyunuz. Gerekli kurulum, elektriksel bağlantı ile ilk çalıştırma bölümlerine dikkat ederek belirtilen maddeleri adım adım yerine getiriniz. Bu aşamadan sonra ürün sahibi/kullanıcı bu kullanma kılavuzunu ürünün ömrü boyunca bilinen ve görülebilecek bir yerde muhafaza etmek zorundadır.

- Ürünü kuru ortamda muhafaza ediniz. Aksi durumda üründe arıza oluşabilir.
- Pil veya akü ile çalışan ürünlerde pil ve akü garanti kapsamı dışındadır. Aynı şekilde raf ömrünü dolduran ürünlerde pil ve akünün boşalması veya akması sebebiyle oluşan arızalar garanti kapsamında değildir.
- Tüm servis ve onarım işlemleri yalnızca Kontal Elektronik teknik servisi tarafından yapılabilir. Başka şahıslar tarafından ürüne herhangi bir müdahale edilmemelidir.
- Her ürünün çalışma gerilimi üzerindeki etikette belirtilmiştir. Ürünü bu gerilim değerinin dışındaki farklı bir kaynakla beslemeyiniz.



- ✓ Ürünün yukarıda belirtilen maddelere uygunsuz durumda kullanılması halinde yangına, ciddi kişisel yaralanmalara, ürünlerde veya takılı olduğu yapıda hasara sebep olabilir. Kullanıcının sebep olduğu bu tür durumlarda Kontal Elektronik San. ve Tic. Ltd. Şti. herhangi bir sorumluluk kabul etmez.
- ✓ Bu işaret gelecek kısımlardaki önemli noktalar için kullanılacaktır.



- ✓ Ürünün besleme noktalarına çıplak elle dokunmayınız.
- ✓ Bu işaret gelecek kısımlardaki gerilim ile alakalı olan uyarılar için kullanılacaktır.



- ✓ Etikette bulunan bu işaret ürünün besleme voltajının DC olduğunu göstermektedir.



- ✓ Etikette bulunan bu işaret ürünün güçlendirilmiş yalıtıma sahip olduğunu göstermektedir.



- ✓ Ürün veya ürünün kutusunun üzerindeki bu sembol, bu ürünün normal ev atığı gibi işlem göremeyeceğini belirtir. Bunun yerine ürün, elektronik ekipmanların geri dönüşümü için belirlenen toplama noktalarına teslim edilmelidir. Ürünün hatalı bir şekilde atılması veya imha edilmesi çevre ve insan sağlığı açısından olumsuz sonuçlara yol açabilir.



- ✓ Bu doküman ve ilgili revizyonun sorumluluğu ile hukuki sahibi KONTAL ELEKTRONİK SAN. VE TİC. LTD. ŞTİ. firmasına aittir. İzinsiz değiştirilmesi, üzerinde değişiklik yapılması yasaktır.



- ✓ Ürünün sağlıklı çalışabilmesi için sistemin topraklamasının yapıldığından emin olunuz.

1. TANIM

EMFB, güvenlik ve kontrol amaçlı olarak geliştirilmiş bir kızılötesi (IR) sensör sistemidir. Bu sistem, birbirine bakan şekilde monte edilen bir verici (EMFB-V) ve bir alıcı (EMFB-A) toplam 2 modülden oluşur. Verici modül kızılötesi sinyaller gönderir, alıcı modül ise bu sinyalleri algılar. Alıcı ve verici arasına herhangi bir nesnenin girmesi durumunda, sinyalin kesilmesiyle birlikte sistem bir çıkış sinyali üretir ve bu sayede gerekli kontrol veya güvenlik mekanizması devreye girer.

1.1 Kutu İçeriği

EMFB- Emniyet Fotoseli kutu içeriği aşağıda belirtilmiştir.

1x EMFB-V: Verici Emniyet Fotoseli	2x Su geçirmezlik contası
1x EMFB-A: Alıcı Emniyet Fotoseli	2x Kablo koruma tapası
	4x Vida tapası
	4x 2.9 X 13 YHB Sac vida

*Özel siparişlerde, kutu içeriği projeye veya müşteri talebine bağlı olarak değişiklik gösterebilir.

2. TEKNİK ÖZELLİKLER

	EMFB-V VERİCİ EMNİYET FOTOSELİ	EMFB-A ALICI EMNİYET FOTOSELİ
Ürün Kodu	K099-01	K100-01
Çalışma Gerilimi	12/24V DC	12/24V DC
Çalışma Akımı	20mA @24V DC	21mA @24V DC
Çalışma Mesafesi	16 Metre(Max.)	16 Metre(Max.)
Çalışma Sıcaklığı	-20 0C +55 0C	-20 0C +55 0C
Kontakt Tipi	-	Kuru Kontakt (NO/NC)
Kontakt Tepki Süresi	-	150ms(Min.)
Kontakt Kapasitesi	-	30V DC 1A / 125V AC 0.3A (Max.)
Ağırlık	56gr	60gr
Ürün Ölçüleri (En x Boy X Derinlik)	43 x 105 x 36,5mm	43 x 105 x 36,5mm

3. KULLANICI AYAR BİLEŞENLERİ

A. EMFB-V Verici Emniyet Fotoseli Kullanıcı Ayar Bileşenleri

- JMP1 : Verici modülünüzün çalışma voltajını bu bileşen ile ayarlayabilirsiniz.(Ayrıca bkz. 4.1)
- POT 1 : Sisteminizin çalışma mesafesini bu bileşen ile ayarlayabilirsiniz.(Ayrıca bkz. 4.1)
- LED1 : Verici modülünüzün sinyal durumunu bu bileşen ile gözlemleyebilirsiniz.

B. EMFB-A Alıcı Emniyet Fotoseli Kullanıcı Ayar Bileşenleri

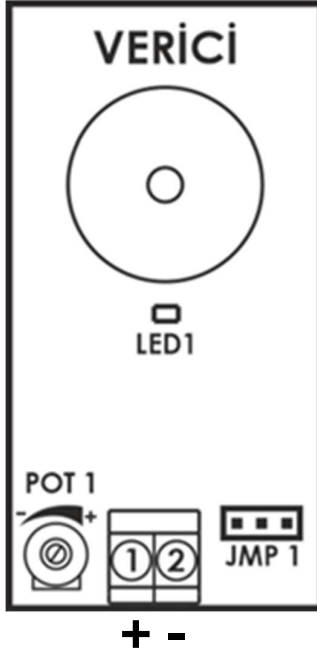
- JMP1 : Alıcı modülünüzün çalışma voltajını bu bileşen ile belirleyebilirsiniz.(Ayrıca bkz. **5.1**)
- LED1 : Alıcı modülünüzün kontak durumunu bu bileşen ile gözlemleyebilirsiniz.(Ayrıca bkz. **5.1**)

4. VERİCİ MODÜL KONTROL KARTI

Emniyet fotoseli verici modül kontrol kartı şekil 4.1` de gösterilmiştir.

4.1 Verici Modül Kontrol Kartı Kurulumu ve İlk Çalıştırma

- İlk olarak verici modülün ön kapağını sökünüz(Ayrıca bkz. **Montaj, Şekil 6.1**).
- Verici modülün çalışma voltajını JMP1 ile belirleyiniz;



Şekil 4.1 EMFB Verici Modül Kontrol Kartı



- Ardından 1 ve 2 nolu klemenslere enerji bağlantısını yapınız(Ayrıca bkz. **Bağlantı Şeması**).



Ürünün enerji bağlantıları yaparken “+” ve “-“ yönlerine dikkat edin!



Ürüne belirlenen çalışma voltajı dışında enerji vermeyiniz. Aksi halde cihaz zarar görebilir!



Ürünün enerji bağlantıları yapıldıktan sonra bağlantı noktalarına kesinlikle temas etmeyiniz!

- Ürünün algılama (çalışma) mesafesini, üzerinde bulunan POT1 trimpotu aracılığıyla ayarlayabilirsiniz. POT1 saat yönünde çevrildikçe algılama mesafesi artar, saat yönünün tersine çevrildiğinde ise azalır. Sistemi maksimum 16 metre mesafede kullanabilirsiniz.

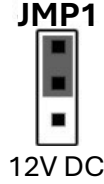
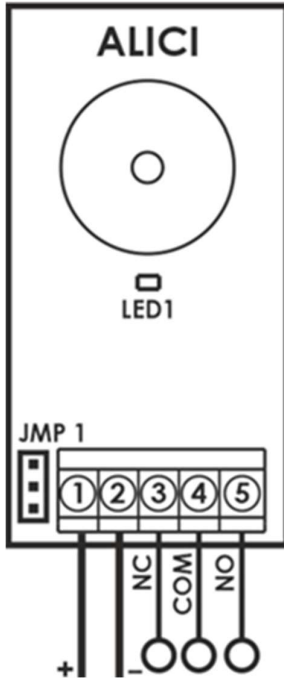
5. ALICI MODÜL KONTROL KARTI

Emniyet fotoseli alıcı modül kontrol kartı şekil 5.1` de gösterilmiştir.

5.1 Alıcı Modül Kontrol Kartı Kurulumu ve İlk Çalıştırma

a. İlk olarak alıcı modülün ön kapağını sökünüz(Ayrıca bkz. **Montaj Şekil 6.1**).

b. Alıcı modülün çalışma voltajını JMP1 ile belirleyiniz;



12V DC



24V DC

c. Ardından 1 ve 2 nolu klemenslere enerji bağlantısını yapınız(Ayrıca bkz. **Bağlantı Şeması**).



Ürünün enerji bağlantıları yaparken “+” ve “-“ yönlerine dikkat edin!



Ürüne belirlenen çalışma voltajı dışında enerji vermeyiniz. Aksi halde cihaz zarar görebilir!



Ürünün enerji bağlantıları yapıldıktan sonra bağlantı noktalarına kesinlikle temas etmeyiniz!



Bazı motor sürücü devrelerde, sürücüdün kaynaklı parazitlerden sistemin etkilenmemesi için EMFB-A 'nın (-) hattının metal yüzeye kısa devre yapılması önerilir.

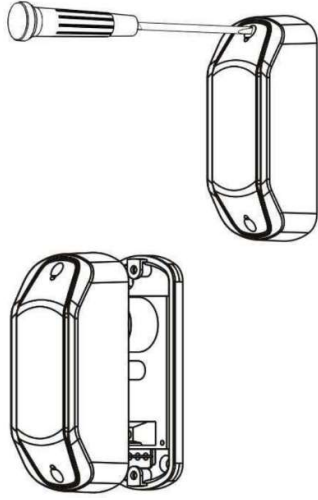
d. Ürünün röle çıkış durumu, üzerinde yer alan **LED1** göstergesi ile izlenebilir.

- **LED1 yanıyor:** Röle **aktif** durumdadır ve **NO (Normalde Açık)** kontağı çıkış vermektedir.
- **LED1 sönükse:** Röle **pasif** durumdadır ve **NC (Normalde Kapalı)** kontağı çıkış vermektedir.

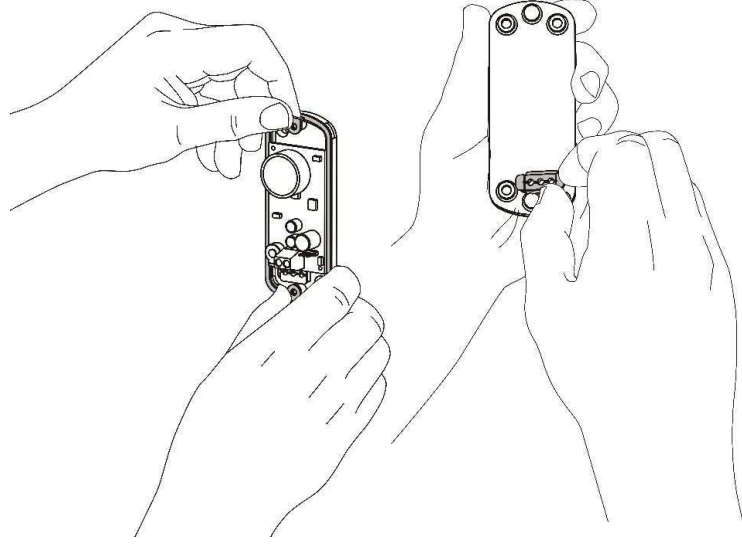
e. Ürünün üzerindeki 3,4,5 numaralı klemens bağlantı noktaları röle çıkış bağlantı noktalarıdır.(Ayrıca bkz. **Bağlantı Şeması**)

Şekil 5.1 EMFB Alıcı Modül Kontrol Kartı

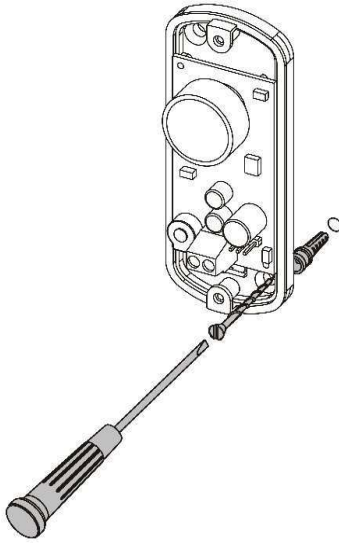
6. MONTAJ



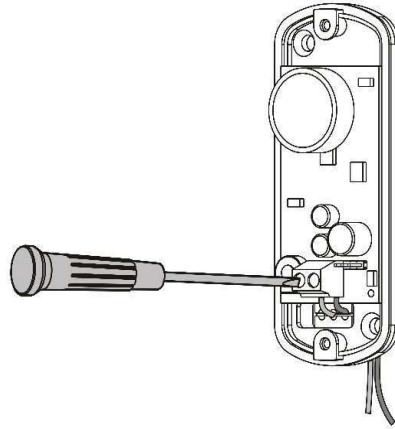
Şekil 6.1 – Adım 1: EMFB ön kapağın sökülmesi.



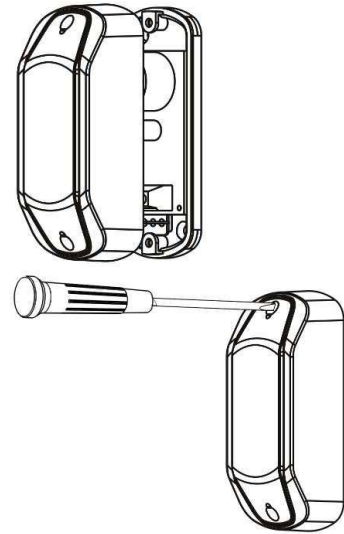
Şekil 6.2 – Adım 2: EMFB su geçirmezlik ve koruma contalarının takılması.



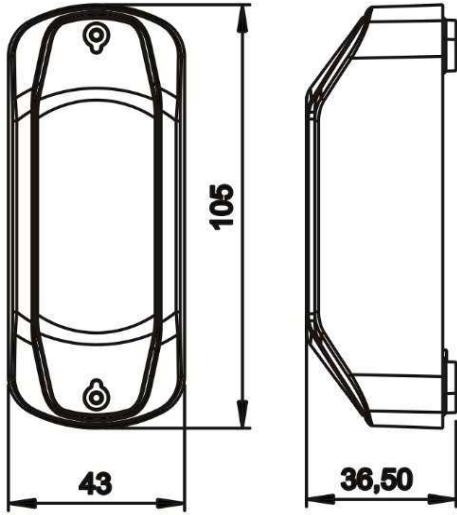
Şekil 6.3 – Adım 3: EMFB duvara montajı.



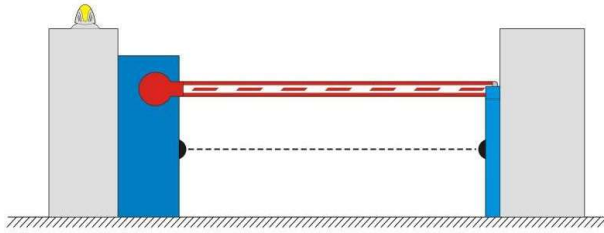
Şekil 6.4 – Adım 4: EMFB klemens bağlantılarının yapılması.



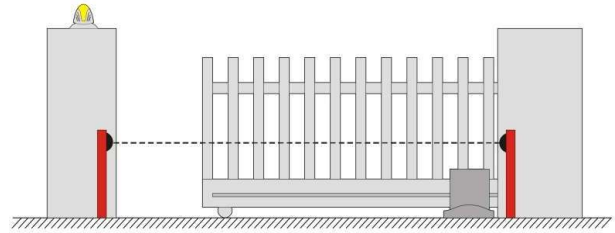
Şekil 6.5 – Adım 5: EMFB ön kapağının takılması.



Şekil 6.6 – Boyutlar (Birim; mm)



Şekil 6.7 Örnek montaj gösterimi 1.



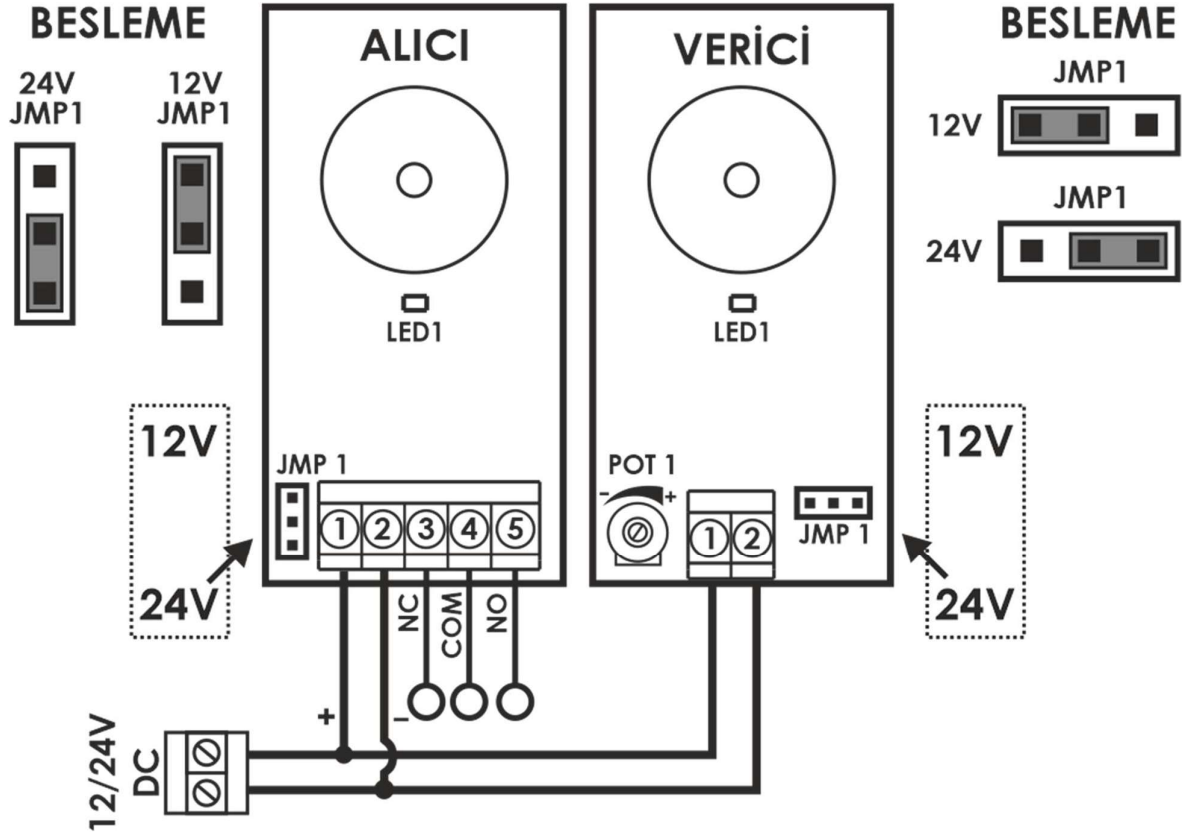
Şekil 6.8 Örnek montaj gösterimi 2.



Alıcı ve verici modüllerini, **aynı doğrultuda** ve **birbirlerini doğrudan görecek şekilde** monte ediniz. Bu hizalama, sistemin doğru çalışması için kritik öneme sahiptir. (Ayrıca bkz: Şekil 6.7 & 6.8)

7. BAĞLANTI ŞEMASI

Aşağıda EMFB sisteminin bağlantı şeması gösterilmiştir.



Şekil 7.1 EMFB Bağlantı Şeması



Üretici Firma / Yetkili Servis

Kontal Elektronik San. Ve Tic. Ltd. Şti.

Çorapçılar Sanayi Sitesi A Blok NO: 1-2 İkitelli OSB

İSTANBUL / TÜRKİYE

+90 212 485 61 11

info@kotal.com.tr

www.kotal.com